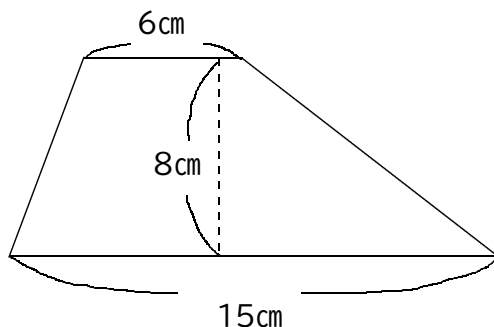


体験授業 「今年の問題」

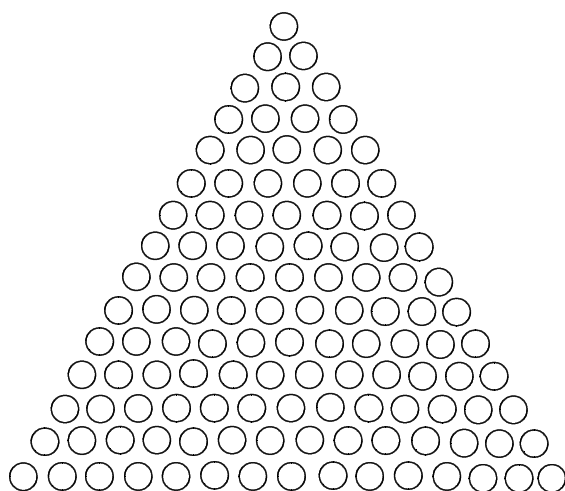
問題1

下の台形の面積を求めましょう。



問題2

下の図のように○が15段積みまれています。○は全部でいくつあるでしょう。1, 2, 3, とすべてを数えるのは最後の手段です。うまい方法を考えましょう。



問題3

大、中、小3枚のお皿があります。小→中→大の順に60gずつ重たくなっています。3枚のお皿の合計の重さが480gのとき、中のお皿の重さを求めましょう。

問題4

たとえば、 $3+4+5=12$ で3つ続いた整数の和は3の倍数になっています。他にも
 $(9)+(10)+(11)=30$ $()+()+()=$ $()+()+()=$
 $()+()+()=$ $()+()+()=$ $()+()+()=$
 のように、自分で適当に選んでみてもそうになっていませんか？連続する3つの整数の和はいつも3の倍数になるようです。その理由を考えてみましょう。

体験授業 「今年の問題」 の解答用紙

ぜひみんなと顔を合わせて授業をしたかたのですが、残念です。でも今年はオンラインでやりますよ。コロナに負けちゃいられませんからね。

オンライン授業の準備として、今年は**当日の問題をお知らせします**。8月29日までに予習しておいてください。また、皆さんがどんな解き方をするか、特に、**問題2と問題4の解答を募集**します。この解答用紙を使って、「うまい方法を考えました」、「面白い計算方法に気づきました」、「何とか説明できた」などの解答を送ってください。**どちらかひとつの解答だけでもかまいません**。解答は8月29日の朝9時までにFAXで送信してください。皆さんの貴重な発表を待っています。(FAXの番号は下に書いてあります)

よかったら記入してね。

小学校名 _____ 小学校

あなたのペンネームまたはお名前 _____

問題2 簡単な図を書いて説明していいです。式はしっかりかいてくださいね。

問題4 3の倍数になる理由をしっかりかいてくださいね。

FAX番号 0836-33-7017

このまま送信してください。 番号のお間違いが無いようお願いします。